

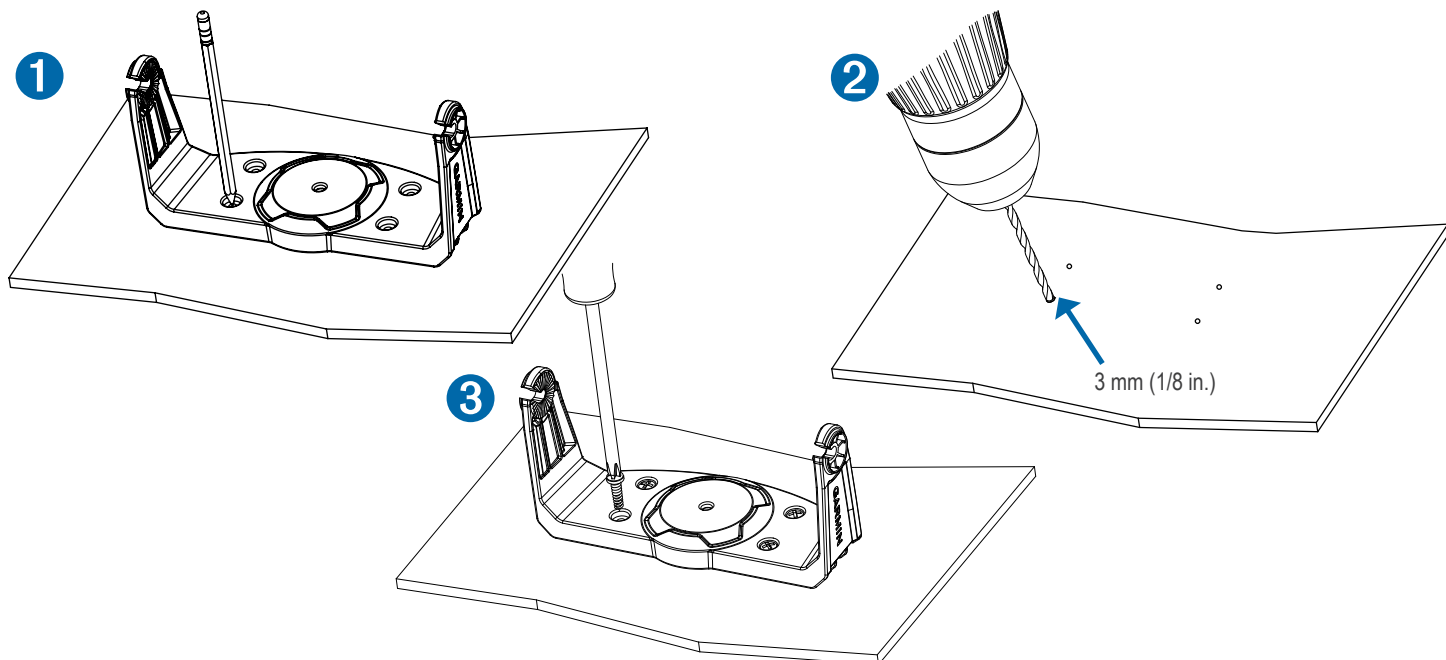
• STRIKER Vivid 5: 30 cm (11.8 in.) • STRIKER Vivid 7: 40 cm (15.75 in.) • STRIKER Vivid 9: 45 cm (17.7 in.)

- Compass Safe Distance • Distance de sécurité du compas • Distanza di sicurezza dalla bussola •
- Sicherheitsabstand zum Kompass • Consumo eléctrico máximo • Distância segura da bússola •
- Sikkerhedsafstand for kompas • Trygg avstand fra et kompass • Säkerhetsavstånd till kompass •

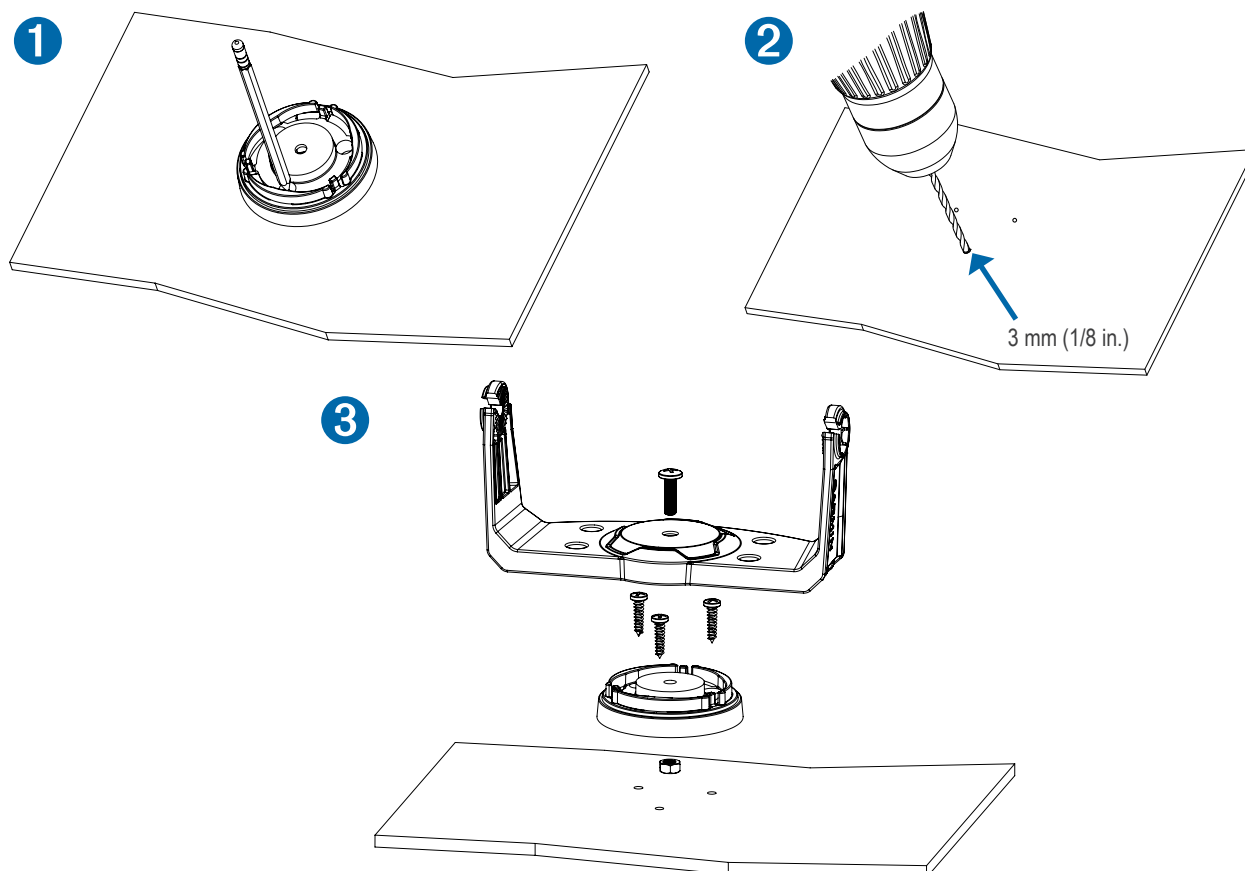
Wi-Fi® 2.4 GHz @ 1.8 dBm maximum

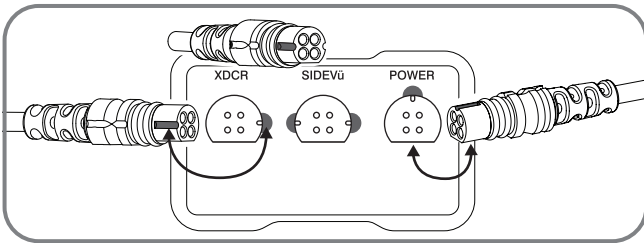
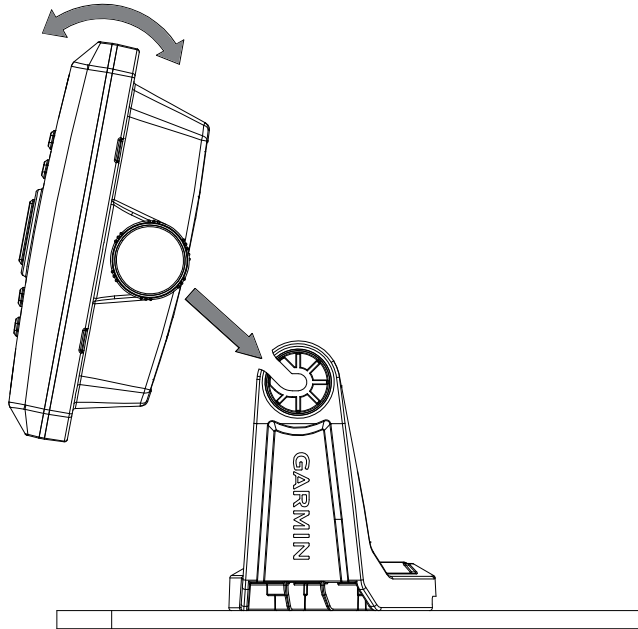
GARMIN®

STRIKER™ Vivid 5/7/9 Fixed Bail Mount



STRIKER™ Vivid 5/7 Swivel Bail Mount





Push cables FIRMLY. Not all models have three connectors.

Poussez les câbles FERMEMENT. Tous les modèles ne disposent pas de trois connecteurs.

Inserire SALDAMENTE i cavi. Non tutti i modelli hanno tre connettori.

Drücken Sie die Kabel FEST ein. Nicht alle Modelle verfügen über drei Anschlüsse.

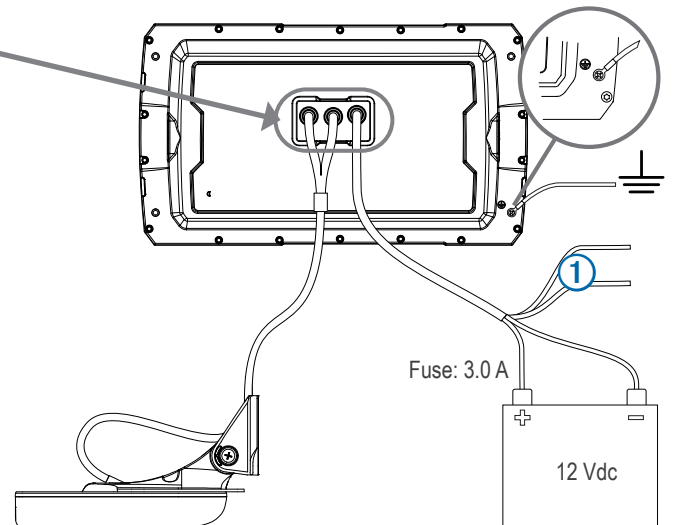
Inserta los cables CON FIRMEZA. No todos los modelos incluyen tres conectores.

Empurre os cabos COM FIRMEZA. Nem todos os modelos têm três conectores.

Skub kaberne FAST. Ikke alle modeller har tre stik.

Skyv kablene GODT inn. Ikke alle modeller har tre kontakter.

Tryck in kablarna ORDENTLIGT. Det är inte alla modeller som har tre anslutningar.



- ① Blue and Brown wires are only needed for sharing data with another ECHOMAP™ or STRIKER device.
- ① Les fils bleu et brun ne servent qu'à partager des données avec d'autres appareils ECHOMAP ou STRIKER.
- ① I cavi blu e marrone servono soltanto alla condivisione dei dati con altri dispositivi ECHOMAP o STRIKER.
- ① Blaue und braune Leitungen werden nur für die Weitergabe von Daten an andere ECHOMAP- oder STRIKER-Geräte benötigt.
- ① Los cables azul y marrón solo son necesarios para compartir datos con otro dispositivo ECHOMAP o STRIKER.
- ① Os fios azul e marrom são necessários apenas para compartilhar dados com outro dispositivo ECHOMAP™ ou STRIKER.
- ① Blå og brune ledninger er kun nødvendige i forbindelse med deling af data med en anden ECHOMAP™ eller STRIKER enhed.
- ① Blå og brune ledninger er bare nødvendig for deling av data med en annen ECHOMAP- eller STRIKER-enhet.
- ① Blå och bruna kablar behövs bara för att dela data med en annan ECHOMAP- eller STRIKER-enhet..

